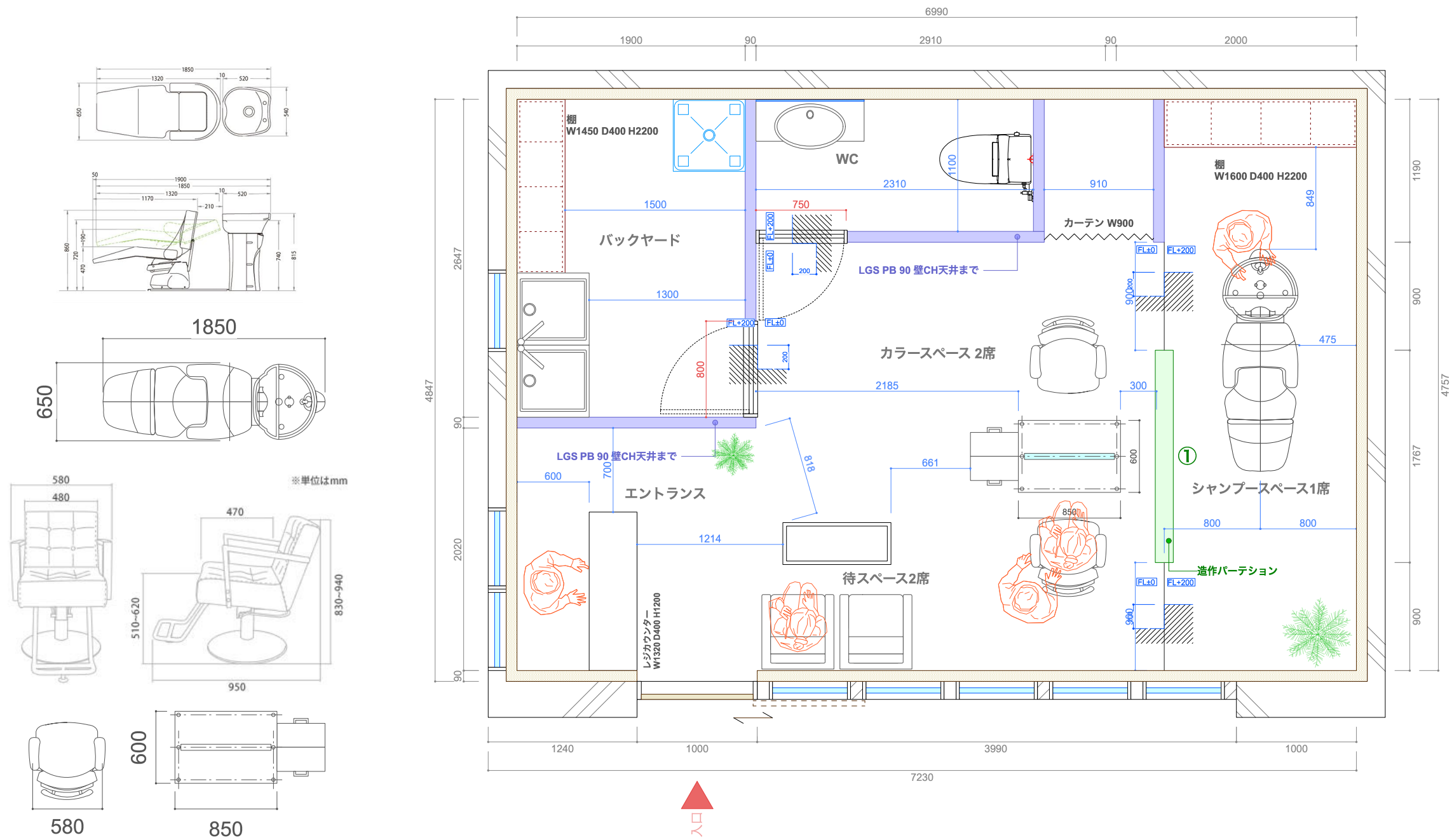


LayoutPlan



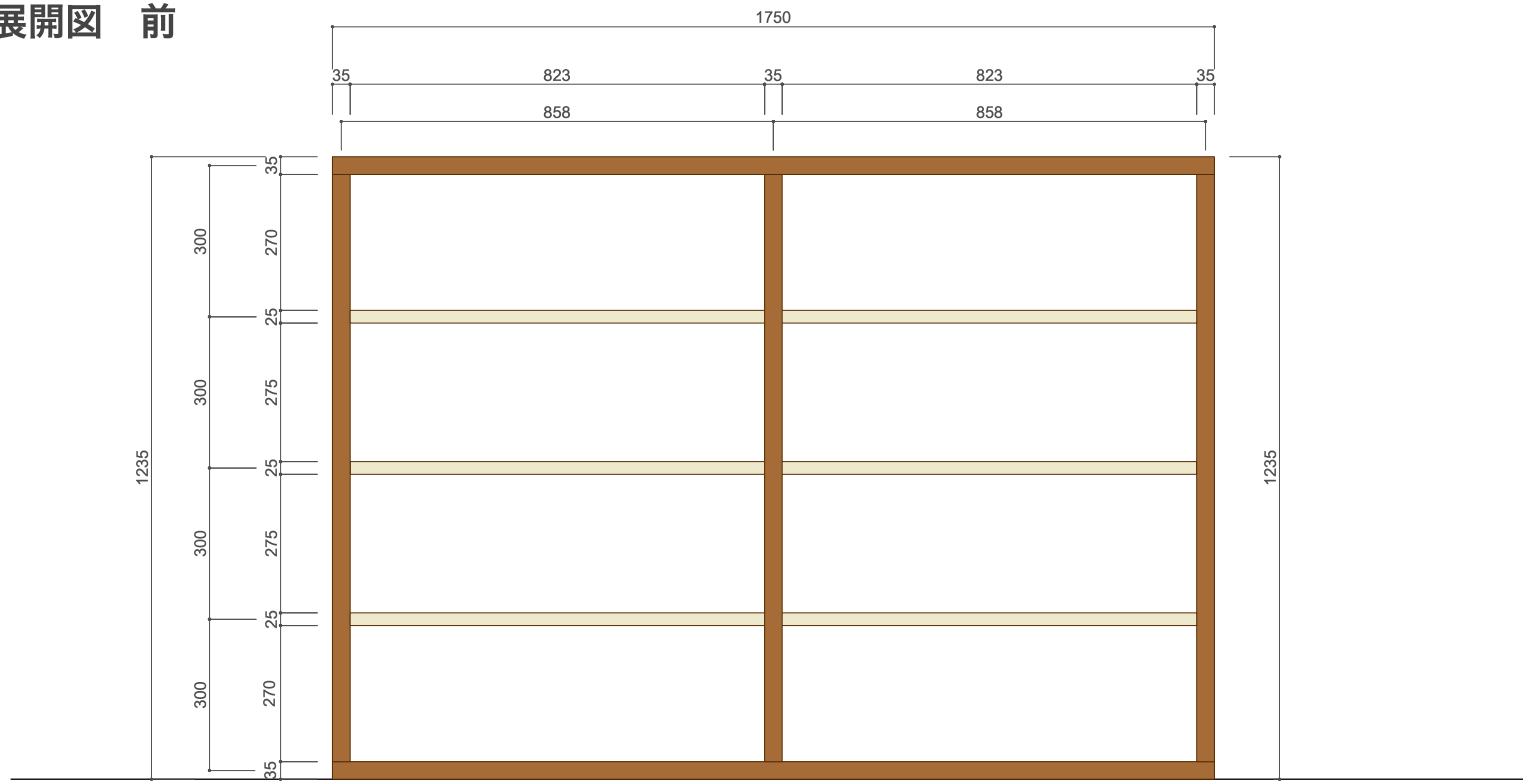
カットスペース 8,52㎡/2,66坪
シャンプーエリア 7,61㎡/2,37坪
バックヤード 5,02㎡/1,56坪
エントランス 4,03㎡/1,26坪
待スペース 3,34㎡/1,04坪
トイレ 2,54㎡/0,79坪
CH 2500 33,25㎡/10,37坪

※ シャンプー席1台 W650 D1850 H450
 カットチェア席2台 W635 D695 H450/600
 セット棚 W400 D240 H850
 待席2台 W600 D580 H450
 待テーブル W900 D350 H400

※ 洗濯機 W600 D600
 レジカウンター W1320 D400 H1200
 1層シンク2台 W600 D600 H800

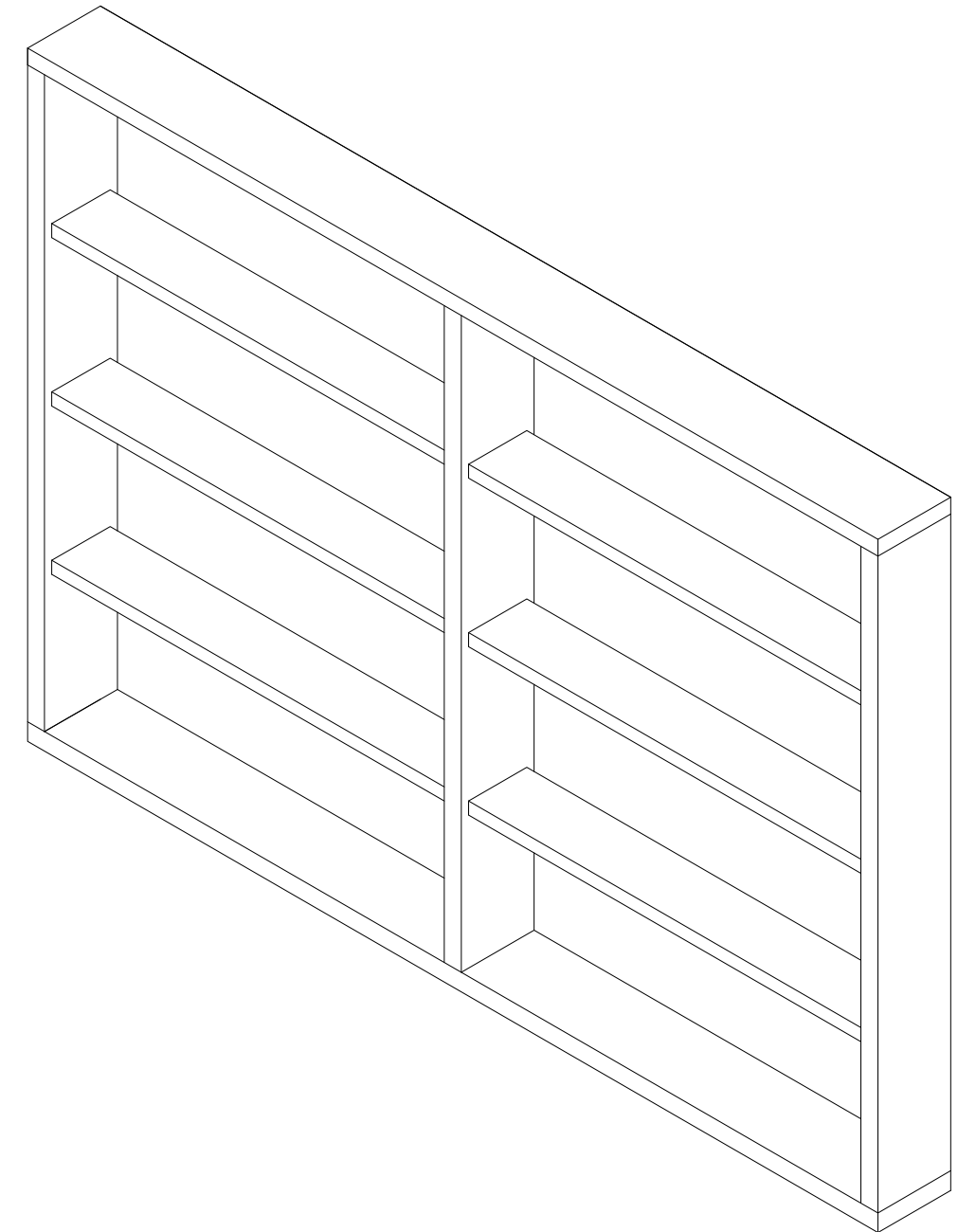
※ 壁サイズ
 バックヤード/トイレ LGS PB 90 天井まで
 シャンプーエリア 造作木目パーテーション
 W1750 D150 H1235 ①

展開図 前

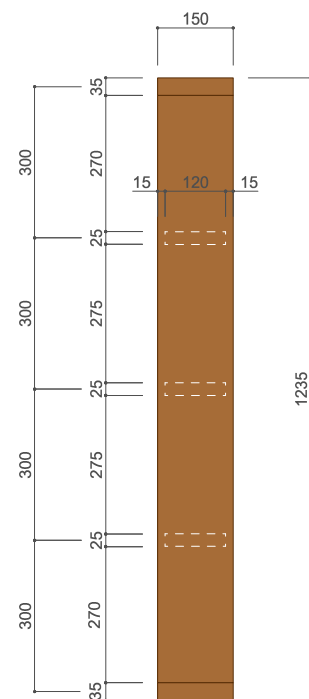


展開図 3D

シャンプーエリア
造作木目パーティション W1750 D150 H1235

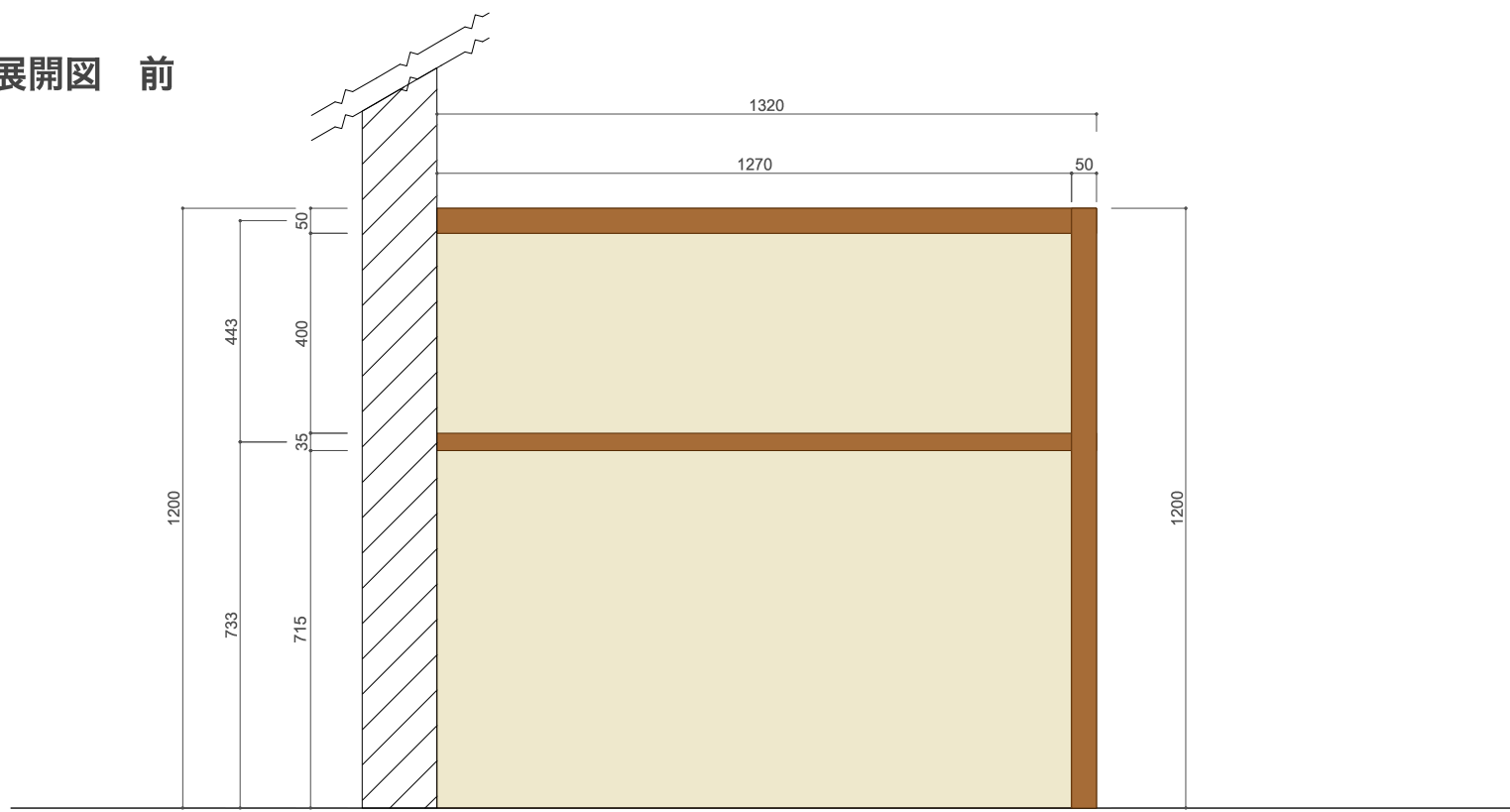


展開図 左/右

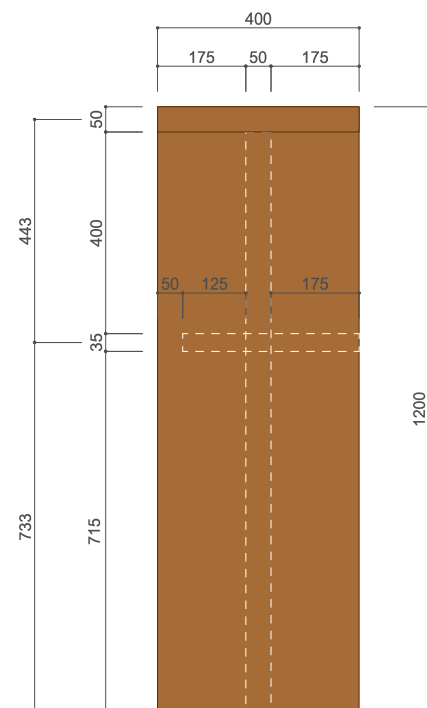


PROJECT Hair Salon 習志野
TITLE 造作壁 展開図
SCALE 1/40 A3 DATE 18/2/19

展開図 前



展開図 左/右



展開図 3D

シャンプーエリア
造作木目パーティション W1750 D150 H1200

