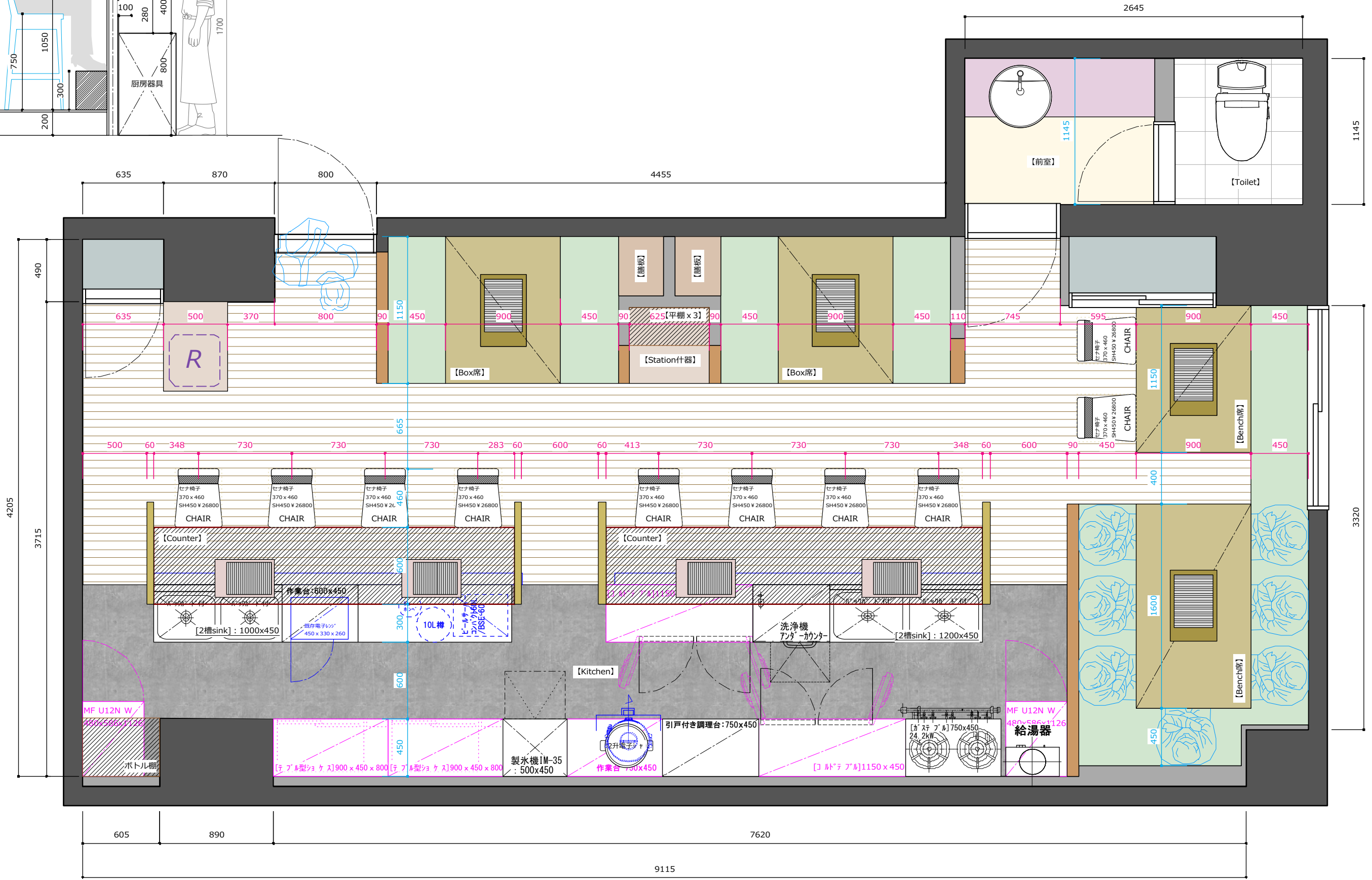
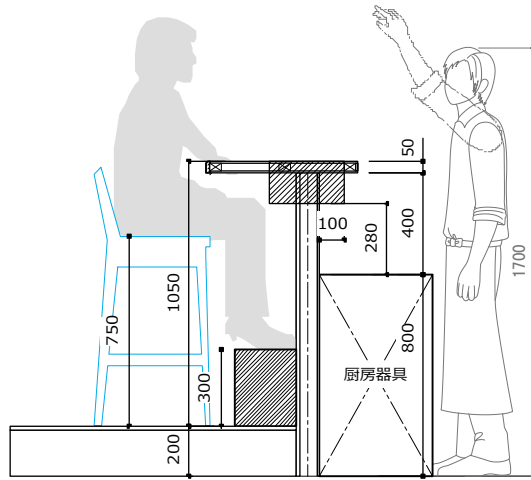


【既存ガス】メ-タ-6号メ-タ-	【既存状態】居抜き	【席数】27席	【m数】42.7m ²
【既存水道】給水20A 排水/100φ x1カ所 給湯器/有:16号	【既存電気】メ-タ-/100V A 盤:主60A-子18回路 メ-タ-/200V A 盤:主100A-子1回路	【CH】CH:2520	【坪数】13坪



project	(仮)焼肉店	client	■ 様	scale	drawing	No.
	東京都武蔵野市吉祥寺本町	drawing title		1/30	date	