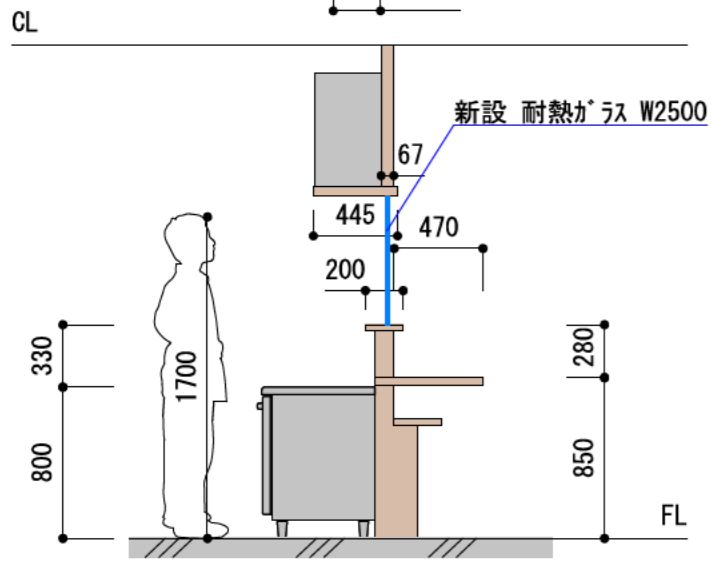
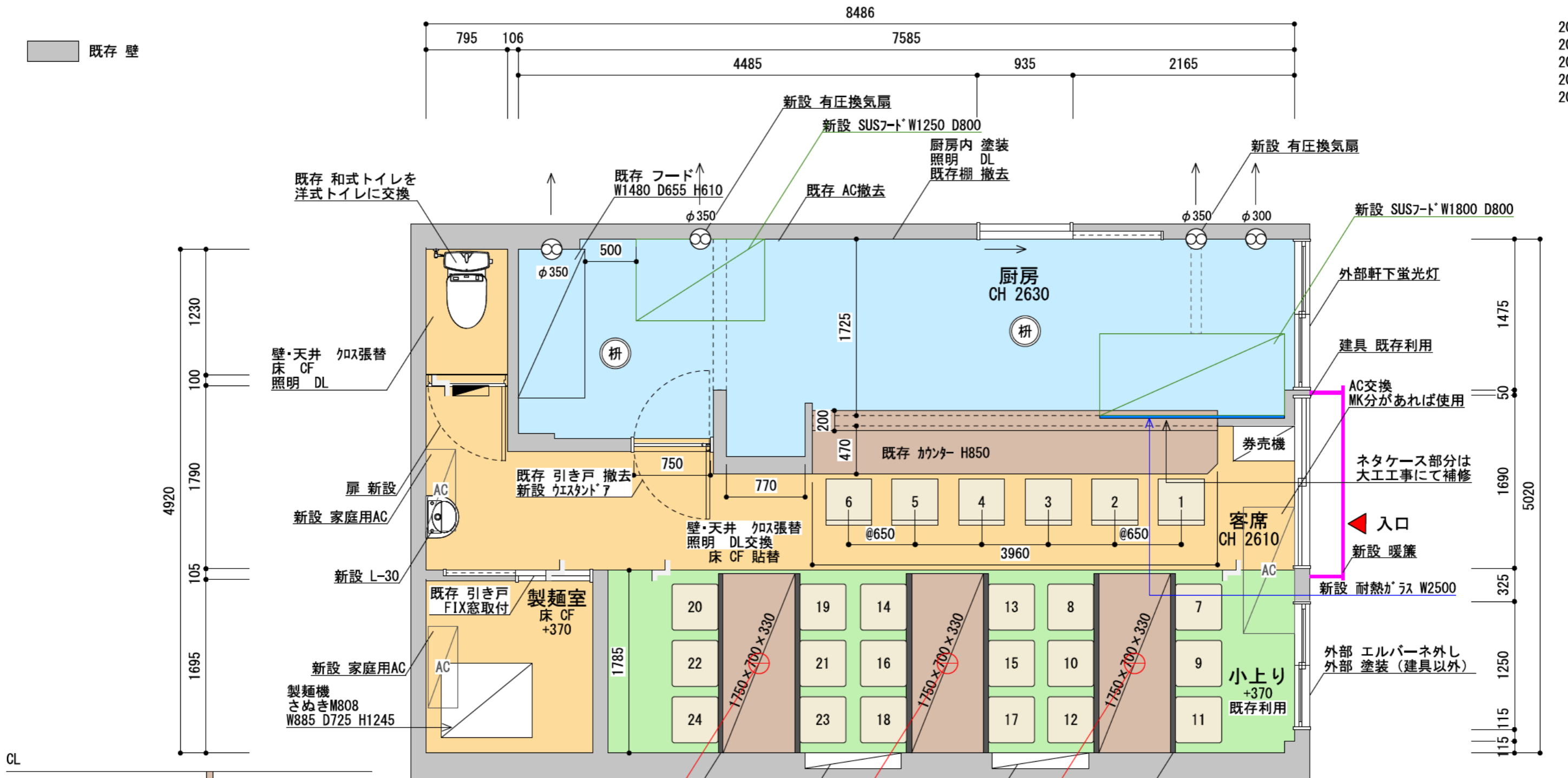


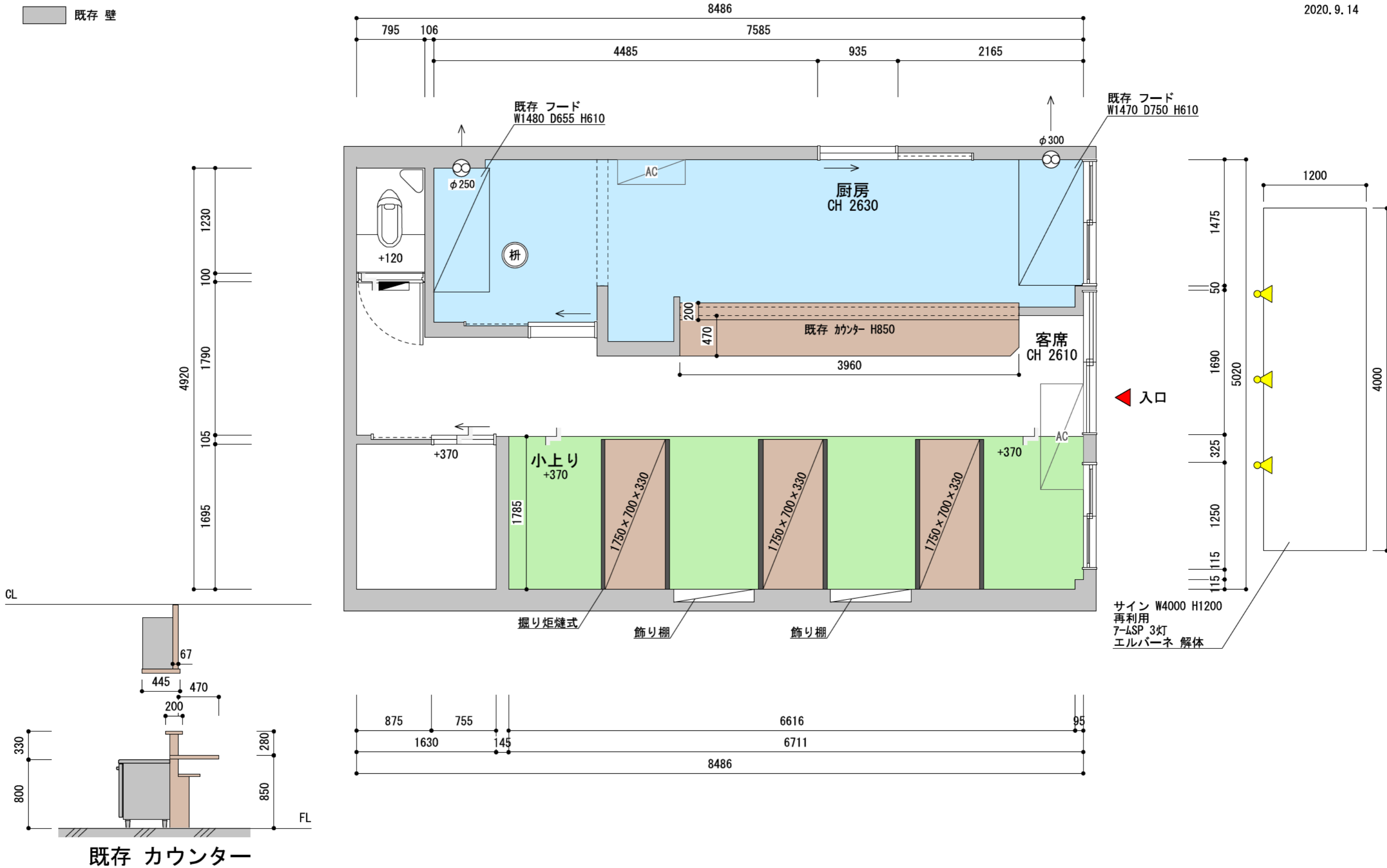
2020. 9. 11
 2020. 9. 15
 2020. 9. 16
 2020. 10. 7
 2020. 12. 23

既存 壁



客席数	カウンター席	6席
	テーブル席	18席
	合計	24席
客席面積	28.761㎡	
厨房面積	13.839㎡	

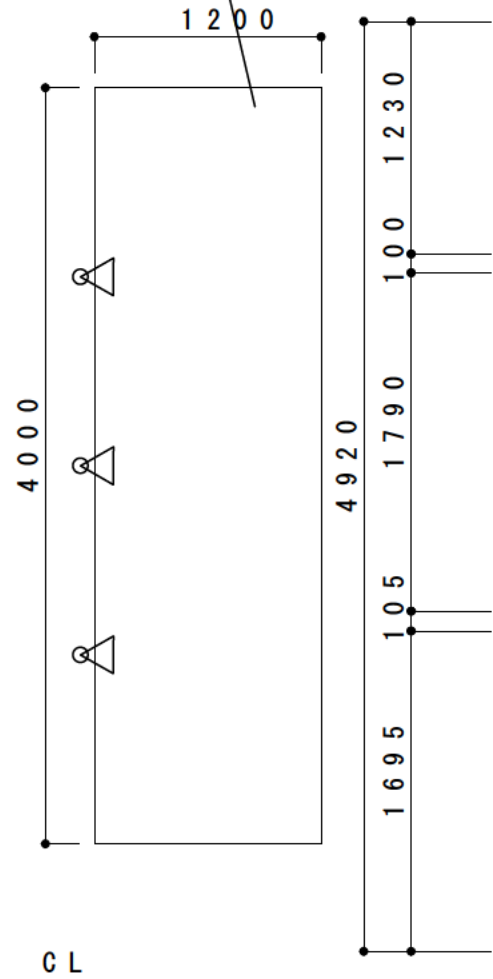
既存 壁



PROJECT	改修計画	ADDRESS	埼玉県 東松山市 元宿	TITLE	既存図	SCALE	1:40	DATE	2020. 9. 16	STAFF	
---------	------	---------	-------------	-------	-----	-------	------	------	-------------	-------	--

手洗器設置位置要打合せ

サイン W4000 H1200
再利用
アームSP 3灯
エルバーネ 解体



既存 和式トイレを
洋式トイレに交換

壁・天井 クロス張替
床 CF
照明 D

扉 新設

新設 L-30

製麺機
大和製麺 坂東5kgタイプ

既存 フード
W1480 D655 H610

厨房内 塗装
照明 DL
既存棚 撤去

新設 SUSフード W1650 D800

新設 有圧換気扇

既存 フード
W1470 D750 H6

外部軒下蛍光灯
新設 SUSフード W651

既存 看板利用
アルホリ+CS

建具 既存利用

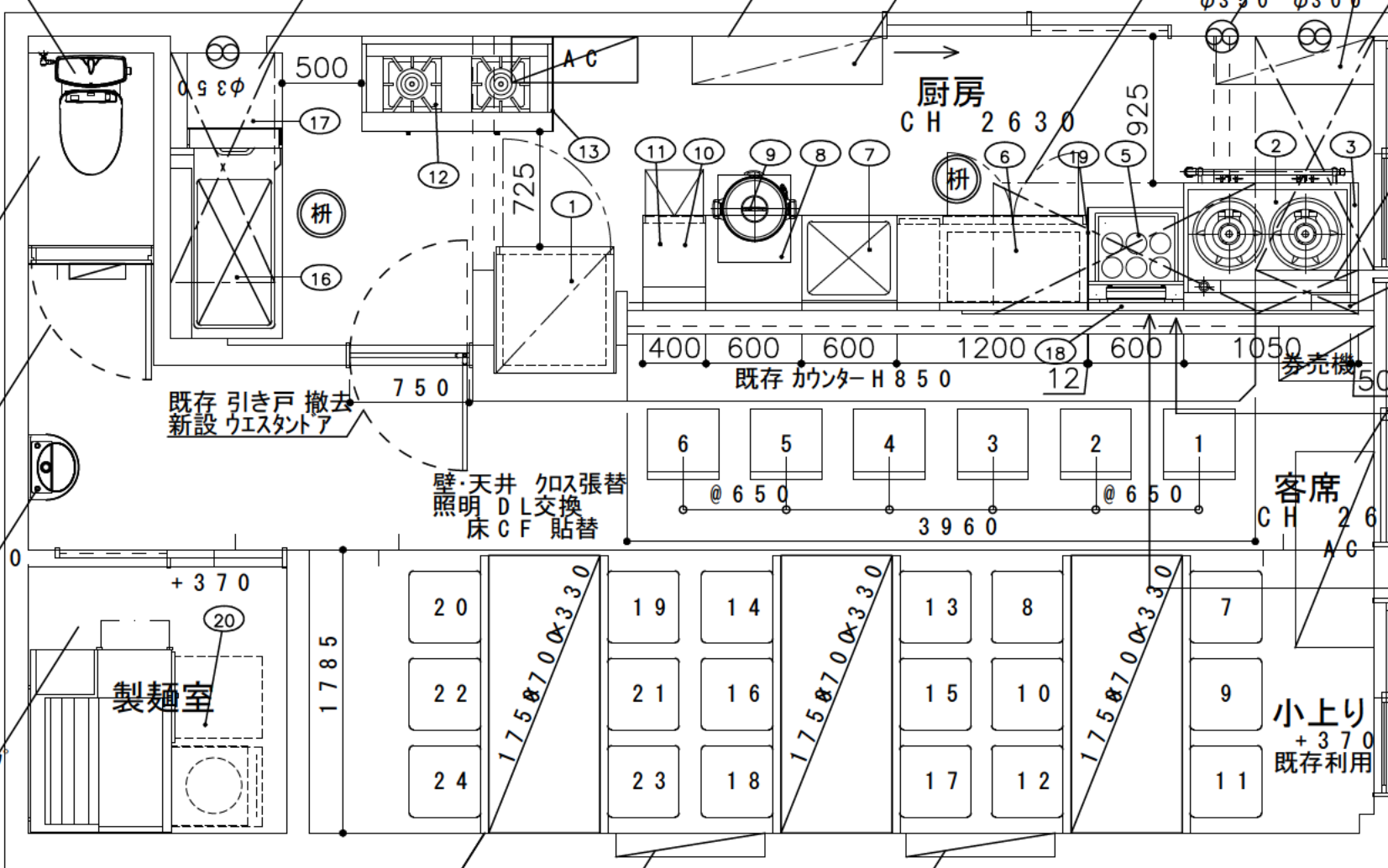
AC交換
MK分があれば使用

ネタケース部分は
大工工事にて補

入口

新設 耐熱ガラス W2500

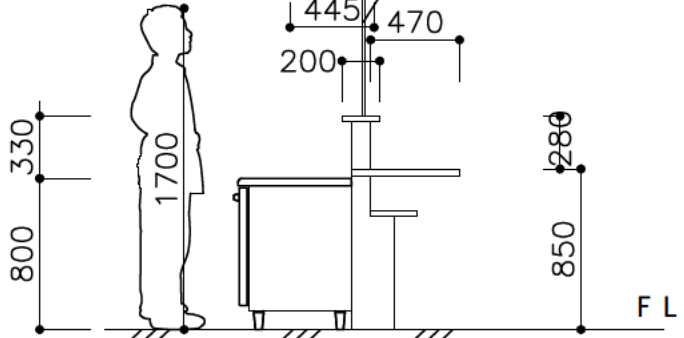
外部 エルバーネ外し
外部 塗装(建具以外)



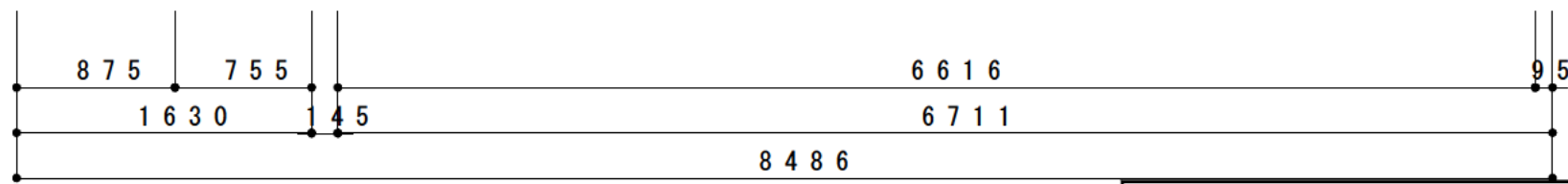
掘り炬燵式

飾り棚

飾り棚



新設 耐熱ガラス W2500



【注意】 厨房室の壁は不燃構造で仕上げることを前提に設計しておりますが加熱機器には火災防止の為、50mmの防熱板を設けています。防熱板は不燃構造と確認出来る場合のみ、取除く事が出来ます。厨房機器に対して有効な給排気量が確保されているものとします。

【凡例】 不燃構造部分(法的な区画は諸官庁の確認が必要です。)

	変更事項 ALTERATION	尺度 SCALE	日付 DATE	図番 DRAWING No.	工事名 TITLE	納品日 DATE OF DELIVERY
	L1	1/40	2020.12.17	42_2009009	改修計画	
	L2					
	L3	検図 CHECK	設計 DESIGN	製図 DRAW	監製 DRAWING CORD	承認印 APPROVED
	L4					
L5						

厨房機器配置図

