

PROJECT

[Redacted]

PROJECT NUMBER

A356

SCALE

1/50

TITLE

平面図

顧客承認欄

上記確認の上、承諾しました

DATE

2021/01/19

ADDRESS

[Redacted]

DRAWN BY

[Redacted]

CHECKED BY

-

2020年 月 日



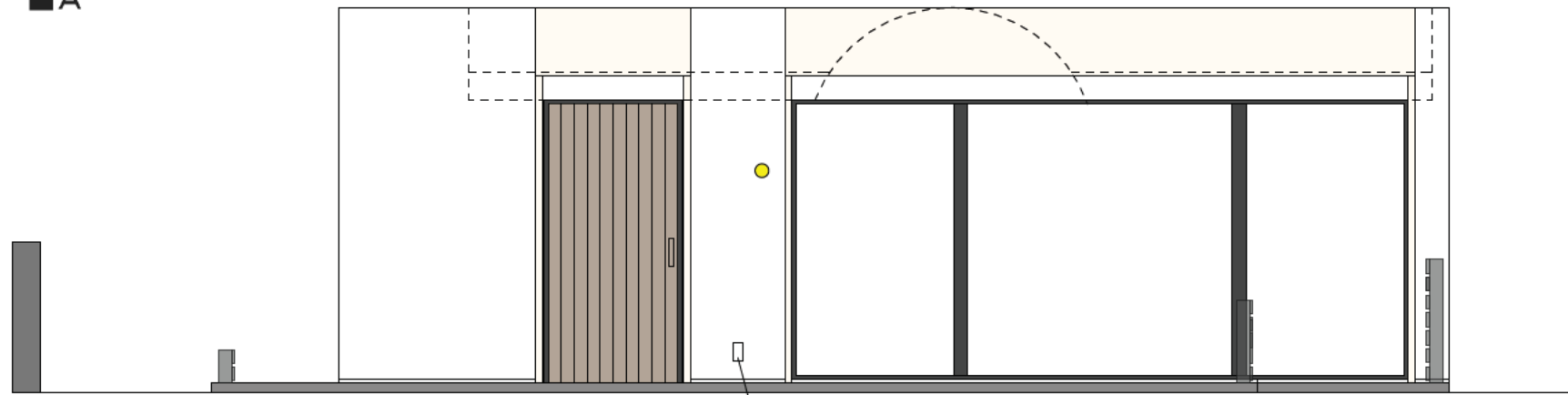
SUBMIT NUMBER

01

DRAWING NUMBER

A01

■A



新規防水コンセント

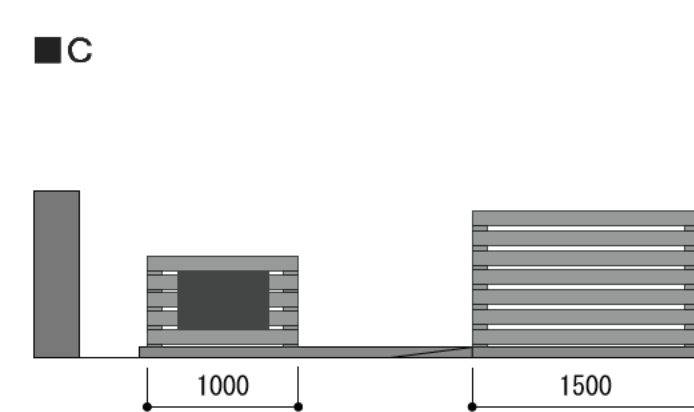
■看板



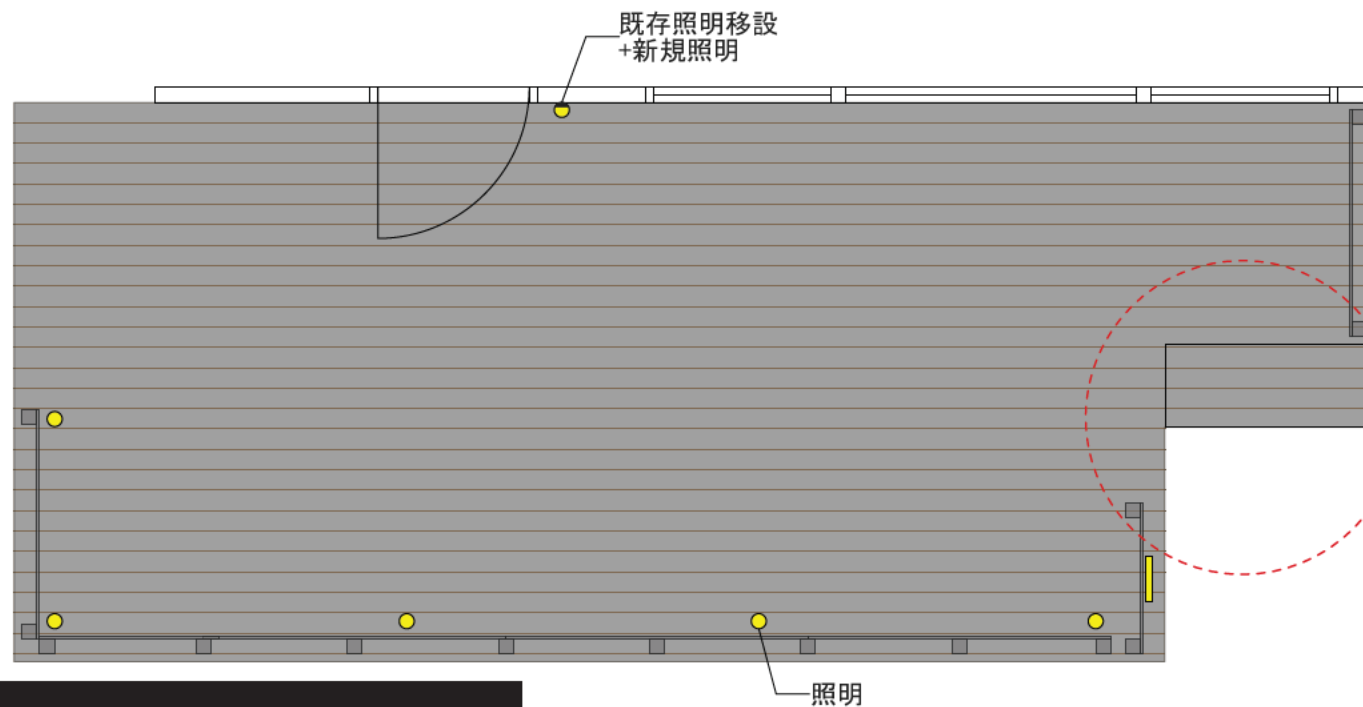
■B



■C



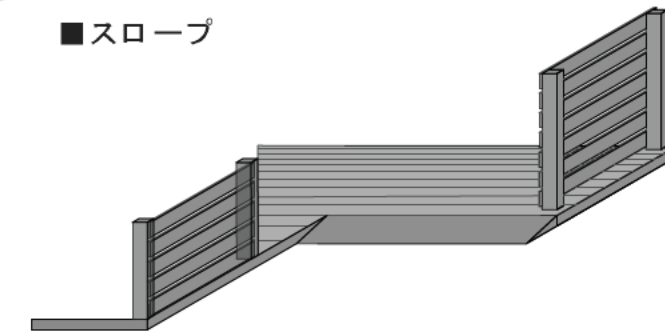
■平面図



既存照明移設  
+新規照明

照明

■スロープ



※デッキ:Eee Wood/モダンブラック  
 表面(木目無地加工)使用  
 スロープ部のみ裏面(ストライプ加工)使用  
 ※フェンス:Eee Wood/モダンブラック